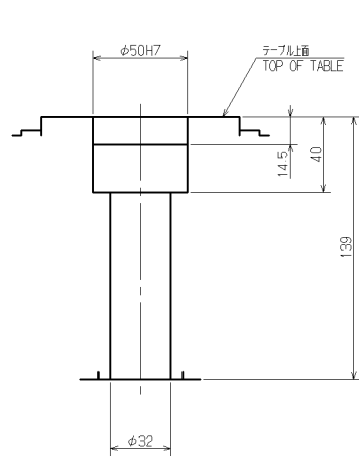
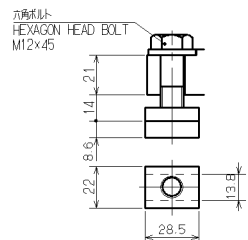
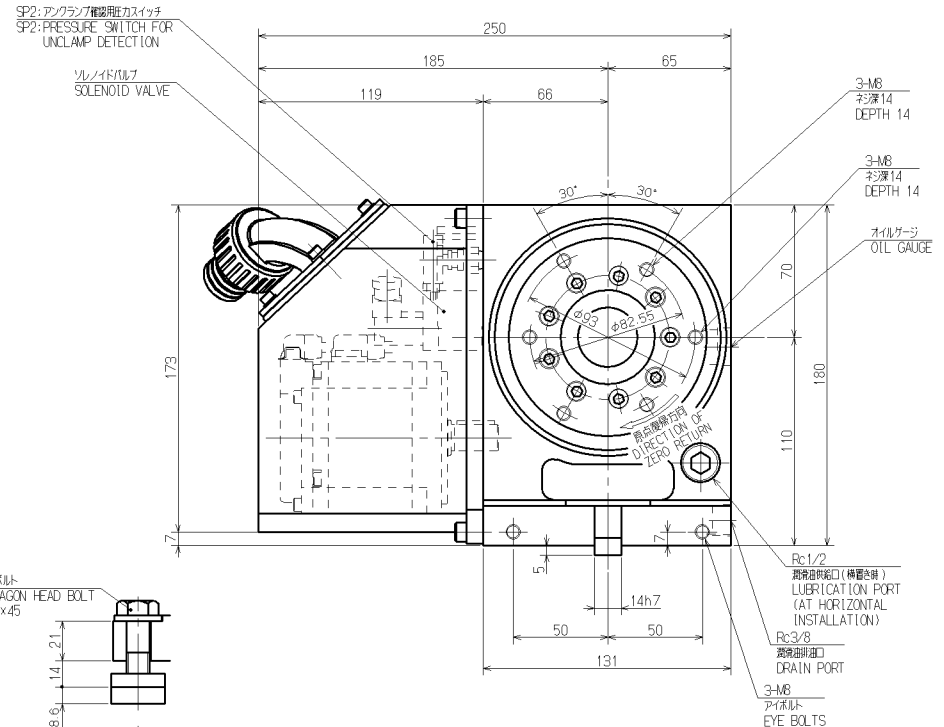
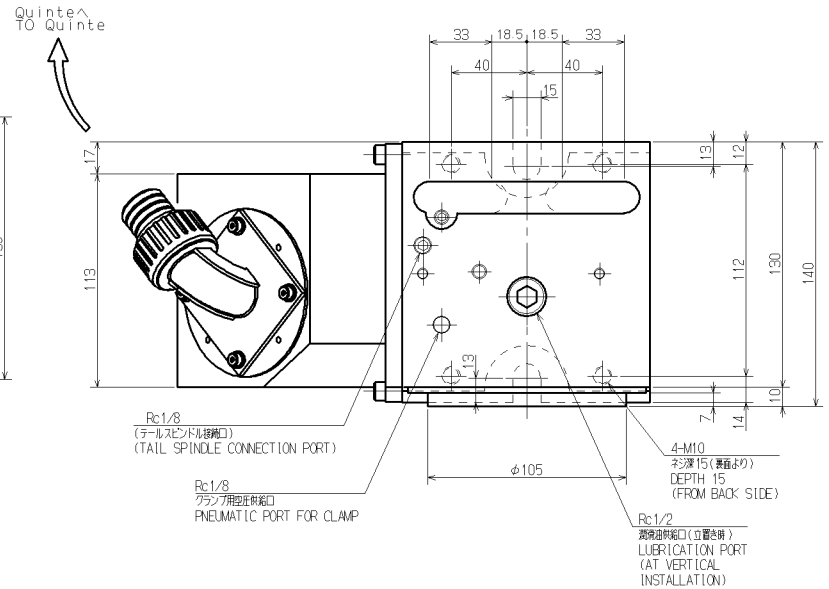


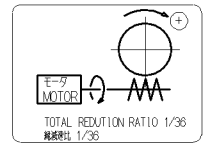
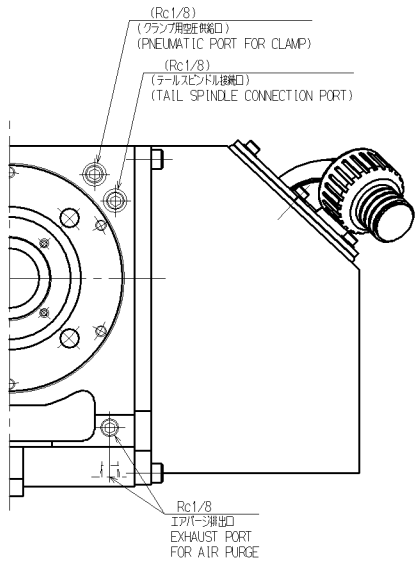
仕様 SPECIFICATIONS	
引出精度 INDEXING ACCURACY	50 sec以内
再現精度 REPEATABILITY	10 sec以内
テーブル最高回転速度 MAXIMUM ROTATION SPEED	83.3 min <sup>-1</sup>
MAXIMUM ROTATION SPEED	[MAX 3000 min <sup>-1</sup> ]
クランプトルク CLAMPING TORQUE	約 80N・m
許容最大空圧力 MAXIMUM PNEUMATIC PRESS	0.7 MPa
許容積載質量 ALLOWABLE MASS OF WORK	横 60 kg
許容積載ワーク径 ALLOWABLE WORK DIA.	φ105 mm
総減速比 TOTAL REDUCTION RATIO	1/36
製品質量 MASS OF ROTARY TABLE	23 kg
回転モーメント慣性 MACHINE INERTIA	0.00003kg・m <sup>2</sup>
(BASED ON 1000kg SWGT)	



スピンドル穴  
SPINDLE THRU-HOLE



クランプ器具 付属品 2組  
CLAMPING PARTS ACCESSORY 2 PAIR



SKELTON DRAWING OF DRIVE SYSTEM  
駆動系スケルトン

CAREER	SCALE	TYPE	RS100LAV00	WEIGHT	kg
MANAGER	CHIEF	DRAWN BY	NCテーブル	NC ROTARY TABLE	
KITAGAWA IRON WORKS CO.,LTD.			NAME	RS100LAV00 ガイケイ	
DATE	3RD ANGLE	DRW NO.	OUTSIDE VIEW		
			61E 27 0001 0		